

JOC-61D

COMPLEJO "CONTINENTAL"
COMBINATION "CONTINENTAL"
COMBINAISON "CONTINENTAL"



Características

Characteristics
Caractéristiques



EN 1176



+ 3 años



Nº 33 u.



418 x 540 x 335 cm.



150 cm.



51 m²

* Estructura

Structure
Structure

Madera laminada de pino de Suecia tratada en autoclave
Laminated Swedish pinewood autoclave treated
Bois lamellé de pin suédois traité en autoclave

* Paneles

Panels
Panneaux

HDPE (Polietileno de alta densidad) de 13 y 19 mm.
HDPE (High-density polyethylene) 13 and 19 mm.
PEHD (Polyéthylène de haute densité) 13 et 19 mm.

* Deslizador

Sliding sole
Glissière

Polietileno 150 cm.
Polyethylene 150 cm.
Polyéthylène 150 cm.

* Plataformas y Peldaños

Platforms and steps
Plateformes et marches

Contrachapado Fenólico Antideslizante de 15 y 18 mm.
Phenolic nonslip plywood 15 and 18 mm.
Contreplaqué Phenolique Antiglissant 15 et 18 mm.

JOC-61D

FICHA TÉCNICA TECHNICAL DATA SHEET FICHE TECHNIQUE

es

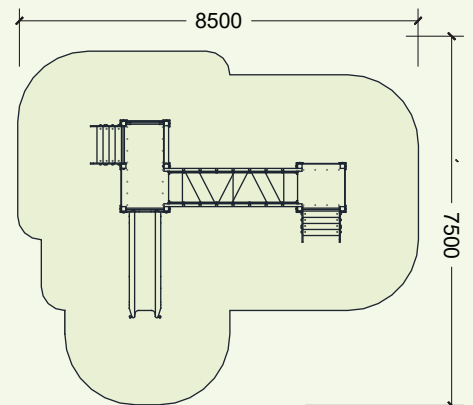
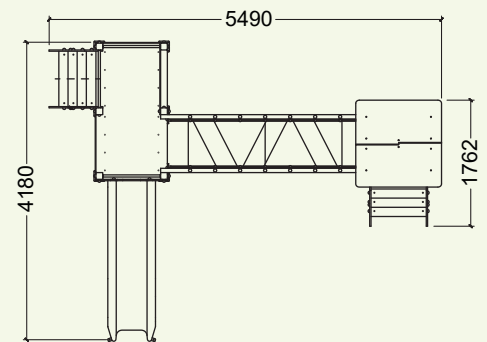
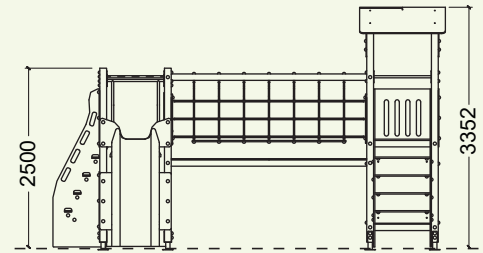
Conjunto formado por dos torres unidas entre sí por una pasarela colgante protegida por red quitamiedos. Al conjunto se accede por escaleras inclinadas colocadas en ambas torres. Una de las torres está cubierta a dos aguas y en la parte inferior nos encontramos con una zona de juegos de escondite protegida por dos paneles de vistosos colores.

en

Set formed by two towers connected one to the other via a hanging walkway protected by a safety net. You can get to the set by climbing the sloping ladders placed in both towers. One of the towers is covered by a ridged roof and, at the bottom, there is a play area protected by colourful panels.

fr

Structure formée par deux tours reliées entre elles au moyen d'une passerelle suspendue et protégée par un filet de sécurité. L'accès se fait au moyen d'une échelle inclinée située dans les deux tours. Une des deux tours est avec toiture à deux pentes. Dans la partie inférieure se trouve une zone des jeux-cachees protégée par deux panneaux en couleurs vives.



mm.



COMPLEJO "CONTINENTAL"
COMBINATION "CONTINENTAL"
COMBINAISON "CONTINENTAL"